

INNOVA J

Válvula de Simple Asiento de Alivio



APLICACIÓN

La válvula INNOVA tipo J es una válvula de simple asiento y accionamiento neumático diseñada como válvula de alivio en instalaciones higiénicas.

Las aplicaciones más importantes son como válvula de by-pass para las bombas de desplazamiento positivo o para proteger los equipos en una situación de presión excesiva.

La presión del cierre de la válvula viene dada por la presión del muelle, que puede variarse mediante la regulación del tornillo situado en la parte superior.

En el momento que se sobrepasa esta presión de ajuste, la válvula se abre.

La válvula se suministra con actuador para permitir el paso del líquido durante los procesos de limpieza CIP.

DISEÑO Y CARACTERÍSTICAS

Rango de presión de 0,5 a 6 bar.

Fácil montaje/desmontaje de las piezas internas mediante una abrazadera clamp.

Linterna abierta permite inspección visual de obturación de eje.

Cuerpo orientable 360°.

ESPECIFICACIONES TÉCNICAS

Materiales

Piezas en contacto con el producto	1.4404 (AISI 316L)
Otras piezas de acero	1.4301 (AISI 304)
Juntas en contacto con el producto	EPDM

Acabado superficial

Interno	Pulido brillante $Ra \leq 0,8 \mu m$
Externo	Mate

Tamaños disponibles

DIN EN 10357 serie A (anterior DIN 11850 serie 2)	DN 25 - DN 100
ASTM A269/270 (corresponde a tubo OD)	OD 1" - OD 4"

Conexiones

Soldar

Limites de operación

Temperatura de trabajo	-10°C a 121°C	14°F a 250°F
Temperatura SIP	140°C (30 minutos máximo)	284°F
Máxima presión de trabajo	1000 kPa (10 bar)	145 PSI
Máxima presión de apertura	600 kPa (6 bar)	87 PSI
Mínima presión de trabajo	Vacío	Vacío
Presión aire comprimido	6 - 8 bar	87 - 116 PSI

OPCIONES

Juntas en HNBR o FPM.

Otras conexiones.

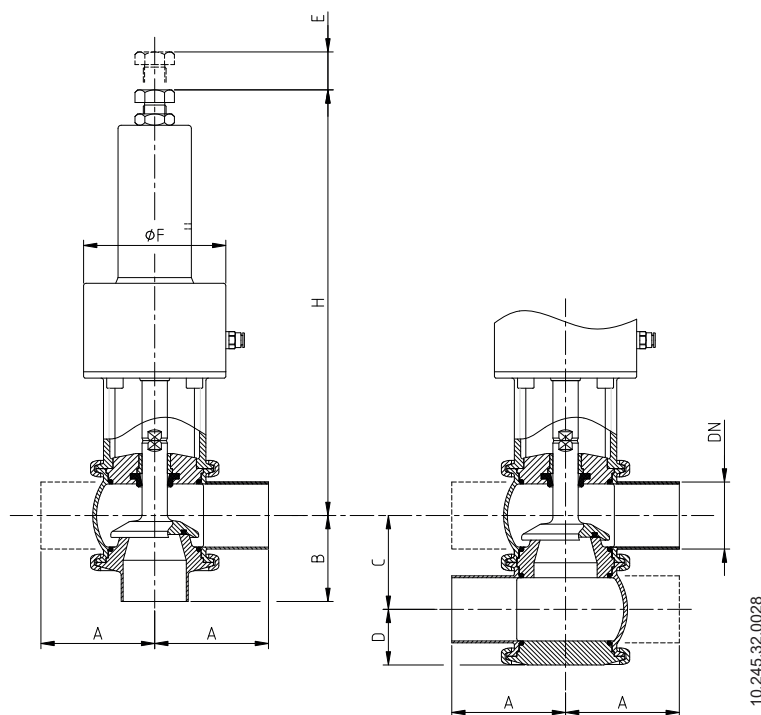
Rango de presión de apertura: 6 a 10 bares para medidas DN 25, 40 y 50.

Detectores de posición externos.

Acabado superficial interno Ra < 0,5 µm.

Cuerpo con camisa de calefacción.

Barrera de vapor.

DIMENSIONES

	DN	Tubería	A	B	C	D	E	ØF	H	kg
DIN	25	29,0 x 1,50	50	50	50	32	35	87	284	4,2
	40	41,0 x 1,50	85	60	62	38	35	87	295	5,1
	50	53,0 x 1,50	90	68	74	44	35	112	329	7,6
	65	70,0 x 2,00	110	81	92	53	35	145	363	14
	80	85,0 x 2,00	125	90	107	60	35	145	371	16
	100	104 x 2,00	150	125	127	70	16	145	383	19
OD	1"	25,4 x 1,65	50	50	46	30	35	87	282	4,2
	1½"	38,1 x 1,65	85	60	59	36	35	87	293	5,1
	2"	50,8 x 1,65	90	68	72	43	35	112	327	7,5
	2½"	63,5 x 1,65	110	81	86	50	35	145	360	14
	3"	76,2 x 1,65	125	90	99	56	35	145	367	16
	4"	101,6 x 2,11	150	125	124	69	16	145	382	19

COMBINACIONES DE CUERPOS